

**BENOIT** SYSTEMES

CATALOGUE PRODUITS

**BATEC MOBILITY**



[BATEC.BENOITSYSTEMES.COM](http://BATEC.BENOITSYSTEMES.COM)

# BATEC, LA 3<sup>ÈME</sup> ROUE POUR VOTRE FAUTEUIL ROULANT.

Pour les zones urbaines et les terrains inégaux, **la gamme de handbikes Batec est conçue pour allier vitesse et stabilité.**

**Vous êtes en situation de handicap ?** Accédez aux meilleures technologies disponibles en France avec Batec et Benoit Systemes.

Ces produits sont disponibles pour les utilisateurs paraplégiques, tétraplégiques et hémiplégiques.



**MOBILITÉ  
AUGMENTÉE**



**INDÉPENDANCE**



**PROACTIVITÉ**

## BENOIT SYSTEMES

*Motorisez-vous*



Benoit Systemes oeuvre depuis plus de 25 ans pour proposer une gamme de produits innovants au service de la mobilité et de l'autonomie, comme des solutions de motorisation pour fauteuils roulants.

Convaincus de l'intérêt et de la fiabilité des produits Batec, nous sommes fiers d'être devenus, depuis le 1er juin 2021, le **distributeur officiel de la gamme de handbikes électriques Batec en France.**

Benoit Systemes propose les produits Batec Mini 2, Batec Electric 2, Batec Hybrid 2 et Batec Scrambler 2 dans ses versions pour utilisateurs paraplégiques, tétraplégiques et hémiplégiques.

*Ensemble, Batec & Benoit Systemes poursuivent le même objectif : cultiver sa liberté de mobilité !*



# BATEC MINI 2

Le minimalisme pour laisser libre cours à votre expression

NOUVEAUTÉ  
2021



COMPACT AVEC SON  
GUIDON PLIABLE



LÉGER ET FACILEMENT  
TRANSPORTABLE



DISPONIBLE EN  
10KM/H ET 20KM/H

**Batec Mini 2 est compact, pratique et polyvalent.**

Son système de pliage simple le rend facile à transporter ou à ranger dans de petits espaces. Et tout cela sans sacrifier la qualité que vous attendez d'un Batec !

Si vous êtes à la recherche d'une solution de mobilité compacte, pratique et polyvalente sans sacrifier la qualité et la puissance, le **BATEC MINI 2** est le handbike parfait pour vous. Son système de pliage simple le rend facile à transporter et à combiner avec d'autres options de transport, comme la voiture ou le train. Vous pouvez également le garer confortablement dans de petits coins, sous une table ou partout où vous avez besoin.

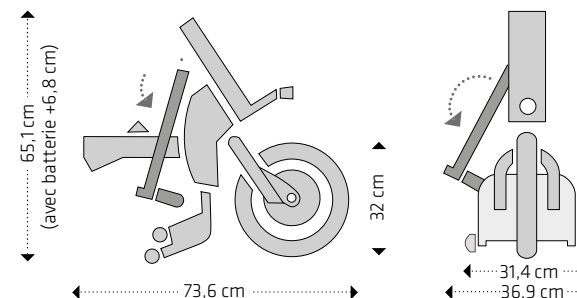
Attrayant, facile à utiliser et sûr, le **BATEC MINI 2** se fixe à votre fauteuil roulant en quelques secondes grâce à notre système d'ancrage exclusif.

De plus, il est fabriqué avec les mêmes composants premium que le reste de la gamme. Il est également équipé d'un cadre robuste pour permettre une utilisation continue même par les utilisateurs les plus turbulents !

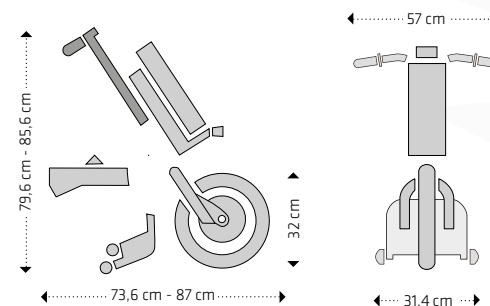
## CARACTÉRISTIQUES TECHNIQUES

- ✓ Facile à monter avec le système Batec easy-fix
- ✓ Châssis fixe et châssis pliant
  - Largeur d'assise : de 30 cm à 50cm
  - Poids maximum de l'utilisateur : 110Kg**(Voir tableau de compatibilité sur notre site internet)**
- ✓ Eclairage avant et arrière pour voir et être vu

### PLIÉ



### DÉPLIÉ



À PARTIR DE 5 592 € TTC

Le Batec Mini 2 existe aussi en version quadriplégique et hémiplégique.

# BATEC ELECTRIC 2

Le juste équilibre



**PNEU PLUS LARGE ET  
ULTRA-ADHÉRENT**



**POSITION ADAPTABLE  
À LA PERSONNE**



**DISPONIBLE EN  
10 KM/H ET 25 KM/H**

Ce modèle offre le meilleur de Batec, avec les toutes dernières technologies de handbikes Batec ! Le **BATEC ELECTRIC 2** est à l'équilibre parfait avec une roue de 18 pouces et un nouveau pneu exclusif plus large et ultra-adhérent.

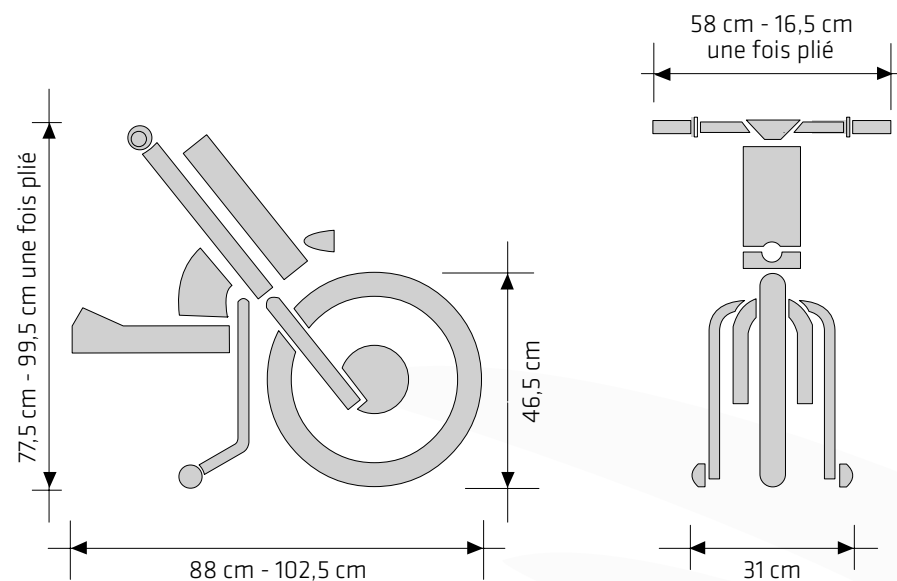
Gagnez du temps lors de vos déplacements quotidiens et profitez de votre temps libre en oubliant tous les obstacles.

Le **BATEC ELECTRIC 2** est équipé d'un pneu de 18", fabriqué spécialement pour Batec. Ce pneu plus large et ultra-adhérent rend ce modèle plus compact, juste la bonne taille pour une utilisation dans les zones urbaines et rurales avec la plus grande sécurité et le confort de conduite, à la fois sur les longs trajets et les courses quotidiennes. De plus, le **BATEC ELECTRIC 2** est livré de série avec deux poids pour améliorer la traction et a une vitesse de pointe de 25 km/h.

Où que vous soyez et à tout instant, vous pouvez attacher ou détacher très facilement et rapidement le handbike Batec de votre fauteuil roulant, grâce au système d'ancrage « BATEC EASY-FIX ». Même les personnes avec de lourdes blessures aux membres supérieurs peuvent le faire.

## CARACTÉRISTIQUES TECHNIQUES

✓	Facile à monter avec le système Batec easy-fix
✓	Châssis fixe et châssis pliant - Largeur d'assise : de 30 cm à 50cm - Poids maximum de l'utilisateur : 110Kg <b>(Voir tableau de compatibilité sur notre site internet)</b>
✓	Eclairage avant et arrière pour voir et être vu



**À PARTIR DE 6 541€<sup>TTC</sup>**

Le Batec Electric 2 existe aussi en version quadriplégique et hémiplégique.

# BATEC HYBRID 2

L'exercice physique pour tous

SORTIE  
MARS  
2022



MOTORIZATION  
PUISSANTE



ANGLE DE  
BRAQUAGE ÉTROIT



MODE ÉLECTRIQUE  
À 6 KM/H

Batec Hybrid 2 vous propose une assistance électrique adaptable pour vous permettre de faire de l'exercice physique bénéfique pour votre santé, sans renoncer au confort de votre fauteuil roulant manuel.

Le handbike **BATEC HYBRID 2** est un 2 en 1 : il allie la technologie du Batec Electric avec celle du Batec manuel pour vous offrir l'équivalent d'un vélo à assistance électrique. La puissance de son moteur vous donnera l'impulsion pour aller où vous le souhaitez.

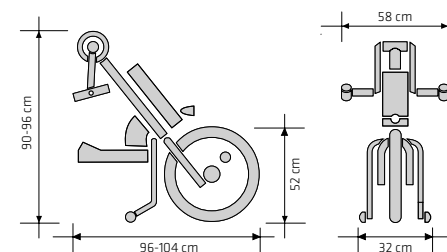
Grâce à son angle de braquage étroit, il vous permet d'explorer facilement les rues et de profiter de l'expérience, même sur les trajets les plus courts.

Pendant votre temps libre, il deviendra votre parfait allié pour pratiquer le sport où bon vous semble : sentiers forestiers, chemins, villages difficiles d'accès, pistes cyclables, etc.

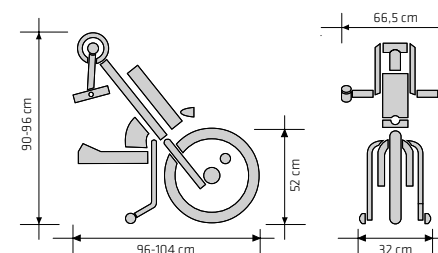
## CARACTÉRISTIQUES TECHNIQUES

- ✓ Facile à monter avec le système Batec easy-fix
- ✓ Châssis fixe et châssis pliant
  - Largeur d'assise : de 30 cm à 50cm
  - Poids maximum de l'utilisateur : 110Kg*(Voir tableau de compatibilité sur notre site internet)*
- ✓ Eclairage avant et arrière pour voir et être vu

### HYBRID 2 PARA



### HYBRID 2 QUAD (Version pour les tétraplégiques) disponible à partir de mars 2022



À PARTIR DE 7 596€<sup>TTC</sup>

Le Batec Hybrid 2 existe aussi en version hémiplegique.

# BATEC SCRAMBLER 2

L'aventure est partout

NOUVEAUTÉ  
JUILLET  
2021



TOUT TERRAIN  
HORS ROUTE  
(ROUE 20")



MAINTIEN DE LA VITESSE ET  
SYSTÈME ANTI-PATINAGE  
DANS LES MONTÉES



VITESSE DE  
POINTE DE  
30 KM/H

Le Batec le plus puissant et dédié au hors route est arrivé : c'est le BATEC SCRAMBLER 2 !

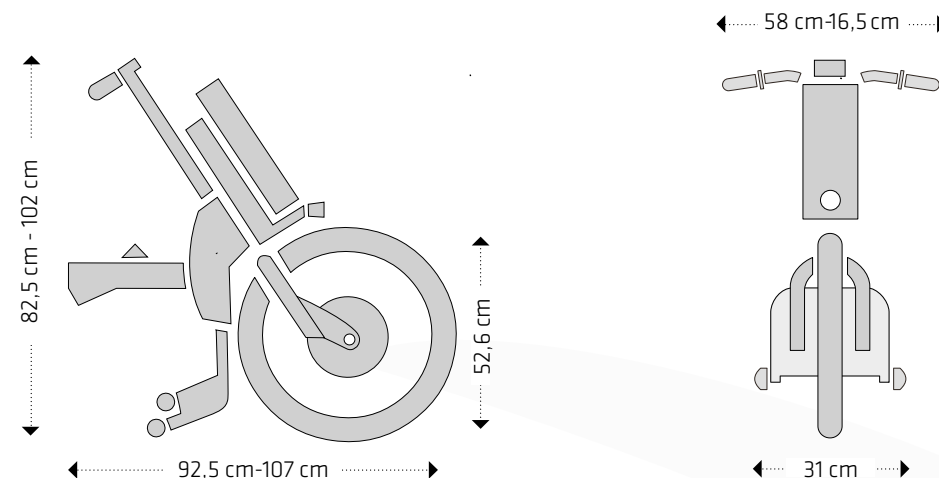
Ce Batec est pensé pour les amateurs de moteurs, de vitesse et d'expériences hors route. Bordures, pavés, terrains irréguliers... Ne laissez aucune barrière vous ralentir !

Si vous êtes à la recherche de sensations intenses, le **BATEC SCRAMBLER 2** est l'option parfaite pour vous. Fabriqué avec les dernières technologies des handbikes Batec, avec un moteur de 1.440W et une batterie de 678Wh - 48V, le **BATEC SCRAMBLER 2** peut atteindre une vitesse maximale de 30km/h et remonter les collines sans ralentir.

La principale et la plus importante des nouveautés offertes par le **SCRAMBLER 2** est sa structure électronique innovante qui optimise les performances du moteur, fournit toujours la puissance maximale à toute vitesse et terrain, et maintient des vitesses élevées même sur les montées très raides.

## CARACTÉRISTIQUES TECHNIQUES

- ✓ Facile à monter avec le système Batec easy-fix
- ✓ Châssis fixe et châssis pliant
  - Largeur d'assise : de 30 cm à 50cm
  - Poids maximum de l'utilisateur : 110Kg**(Voir tableau de compatibilité sur notre site internet)**
- ✓ Eclairage avant et arrière pour voir et être vu



À PARTIR DE 8 862 €<sup>TTC</sup>

Le Batec Scrambler 2 existe aussi en version quadriplégique et hémiplégique.

# POUR VOS PRODUITS BATEC, BENOIT SYSTEMES VOUS ACCOMPAGNE PARTOUT EN FRANCE

Visualisez les atouts des différents handbikes et choisissez en un clin d'œil le modèle qui vous conviendra le mieux.

## BATEC MINI 2

COULEUR :  
● graphite



## BATEC ELECTRIC 2

COULEUR :  
● graphite



## BATEC HYBRID 2

COULEUR :  
● graphite



## BATEC SCRAMBLER 2

COULEUR :  
● graphite



Vitesse maximale	Vitesse maximale	Vitesse maximale	Vitesse maximale
10 Km/h ou 20 Km/h	10km/h ou 25km/h	3 niveaux de vitesse + 1 mode électrique limité à 6km/h	30 Km/h
Autonomie	Autonomie	Autonomie	Autonomie
28 km avec une batterie 280 Wh 52 km avec une batterie 522 Wh	22 km avec une batterie 280 Wh 40 km avec une batterie 522Wh	27-40km avec une batterie 280Wh 50-75km avec une batterie 522Wh	50km avec une batterie 678Wh
Moteur	Moteur	Moteur	Moteur
Moteur brushless 350 tr/min Puissance nominale : 350 W Puissance maximale : 600 W Marche arrière	Moteur brushless 250 tr/min Puissance nominale : 900 W Puissance maximale : 1050 W Marche arrière	Moteur brushless 250 tr/min Puissance nominale : 900 W Puissance maximale : 1050 W	Moteur brushless 300 tr/min Puissance nominale : 1440 W Puissance maximale : 1620 W Marche arrière
Batterie et chargeur	Batterie et chargeur	Batterie et chargeur	Batterie et chargeur
2 options : 36V-280Wh → ou 36V-522Wh Chargeur 4A	2 options : 36V-280Wh → ou 36V-522Wh Chargeur 4A	2 options : 36V-280Wh → ou 36V-522Wh Chargeur 4A	48V - 678Wh / 36V-280Wh en option → Chargeur 3A
Cadre	Cadre	Cadre	Cadre
Aluminium Plaque droite démontable	Aluminium Plaque droite démontable Réglage de l'inclinaison	Cadre et manivelles en aluminium Plaque droite démontable Réglage de l'inclinaison	Aluminium Plaque droite démontable Cadre de support avec suspension Réglage de l'inclinaison
Guidon	Guidon	Pignon	Guidon
Guidon pliable en aluminium mat noir Disponible pour tétraplégiques et hémiplégiques	Guidon en aluminium noir mat Disponible pour tétraplégiques et hémiplégiques	9 vitesses Disponible pour tétraplégiques et hémiplégiques	Guidon en aluminium noir mat Disponible pour tétraplégiques et hémiplégiques
Freins	Freins	Freins	Freins
Freins mécaniques Leviers de frein avec frein de stationnement et capteur de sécurité	Freins mécaniques Leviers de frein avec frein de stationnement et capteur de sécurité	Freins mécaniques Leviers de frein avec frein de stationnement et capteur de sécurité	Freins mécaniques Leviers de frein avec frein de stationnement et capteur de sécurité
Roue	Roue	Roue	Roue
Pneu ultra-adhérent 12,5" x 2,75"	Pneu exclusif ultra adhérent 18" x 2,40"	Pneu ultra-adhérent MAXXI 20" x 2,0"	Pneu ultra-adhérent MAXXI 20" x 2,5"
Équipement	Équipement	Équipement	Équipement
Phare 100 lumen avec feu de position Double feux arrière LED sur la béquille Écran LCD tout-en-un avec calculateur cyclo et indicateur de batterie Port de recharge USB Klaxon Support BATEC ACOPLA Poignée de transport spéciale pour Batec Mini 2	Phare 700 lumen avec feu de position Double feux arrière LED sur la béquille Écran LCD tout-en-un avec calculateur cyclo et indicateur de batterie Port de recharge USB Klaxon Support BATEC ACOPLA BATEC ASA Poids QR amovibles	Phare 700 lumen avec feu de position Double feux arrière LED sur la béquille Écran LCD tout-en-un avec calculateur cyclo et indicateur de batterie Port de recharge USB Klaxon Support BATEC ACOPLA BATEC ASA Poids QR amovibles	Feu avant double de 1400 lumens avec feu de position Double feux arrière LED sur la béquille Écran LCD tout-en-un avec calculateur cyclo et indicateur de batterie Port de recharge USB Klaxon Support BATEC ACOPLA BATEC ASA Poids QR amovibles Fonction antidérapante
Poids	Poids	Poids	Poids
12,9 kg (sans batterie)	15,9 kg (sans batterie)	20,6 Kg (sans batterie)	16,7 kg (sans batterie)

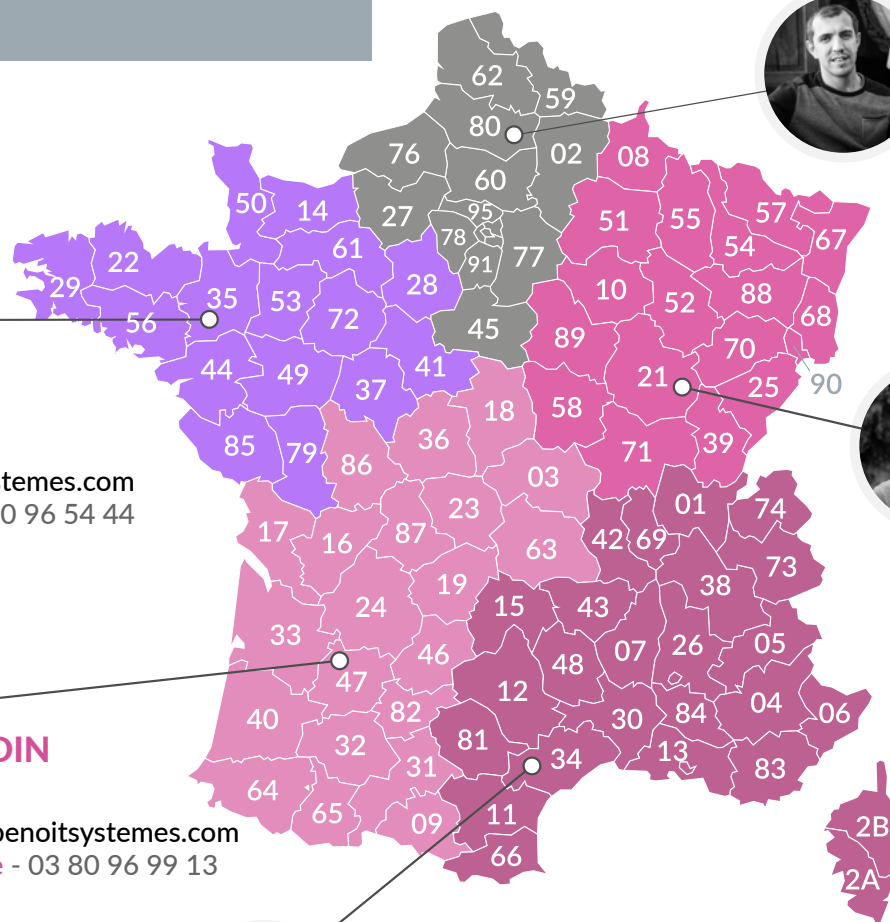
À PARTIR DE 5 592 € TTC

À PARTIR DE 6 541 € TTC

À PARTIR DE 7 596 € TTC

À PARTIR DE 8 862 € TTC

# POUR VOS PRODUITS BATEC, BENOIT SYSTEMES VOUS ACCOMPAGNE PARTOUT EN FRANCE



## Arnaud GUILLOTIN

06 20 42 43 45  
arnaud.guillotin@benoitsystemes.com  
Assistante : **Nathalie** - 03 80 96 54 44



## Sandro BORDIN

06 01 72 38 56  
sandro.bordin@benoitsystemes.com  
Assistante : **Alice** - 03 80 96 99 13



## Xavier BROS

07 71 43 91 42  
xavier.bros@benoitsystemes.com  
Assistante : **Alice** - 03 80 96 99 13



## Guillaume CARBONNIER

07 76 23 86 58  
guillaume.carbonnier@benoitsystemes.com  
Assistante : **Audrey** - 03 80 96 54 63



## Morgan BOLLOTTE

06 10 23 31 94  
morgan.bollotte@benoitsystemes.com  
Assistante : **Myriam** - 03 80 96 54 65

Pour contacter les assistantes de nos  
commerciaux par email, écrivez à  
[commande@benoitsystemes.com](mailto:commande@benoitsystemes.com)





2021 - Réalisation - F&C INK  
Photos non contractuelles - Crédit photos : Batec, Mobility

**VOTRE REVENDEUR**

DEMANDEZ VOTRE **ESSAI !**

📍 7 Rue du Pont,  
21450 Billy Les Chanceaux FRANCE  
☎️ (+33) 3 80 96 99 14  
@ batec@benoitsystemes.com

